

CAIET DE SARCINI

Licitație restrânsă

Codul licitației: 35/14/23

Achiziționarea: Cablu de putere.

Cablu de energie din aluminiu, cu izolație de polietilenă reticulată și manta PVC, armat.

Cablu de energie din aluminiu, bronat, cu izolație din hârtie impregnate.

Data anunțării: **08.02.2023**

Data limită: **15.03.2023, ora 16:00**

Deschiderea ofertelor: **16.03.2023, ora 13.00**

Ofertele de participare se depun în colet sigilat pe adresa: MD-3100, mun. Bălți, str. Ștefan cel Mare, 180 „A” sau asumând-vă riscul, la adresa electronică. Pe colet se va indica codul licitației cu denumirea, datele despre ofertant și contactele.

Procedura de licitație restrânsă se desfășoară în două etape:

a) etapa de preselecție a candidaților – este prima etapă, unde se aplică procedura de preselecție, participă un număr nelimitat de operatori economici, care prezintă propunerile tehnice și restul informației solicitate (fără a indica prețul bunului/serviciului/lucrării);

b) la a doua etapă participă numai operatorii economici care au îndeplinit condițiile de preselecție, sunt selectați de către Beneficiar și prezintă ofertele finale indicând prețurile bunului/serviciului/lucrării(propunerile financiare).

Orice operator economic are dreptul să își depună candidatura pentru prima etapă a procedurii de licitație restrânsă.

Până la încheierea contractului de achiziție, operatorul economic câștigător este obligat să depună beneficiarului asigurarea executării contractului sub formă de garanție de bună execuție a contractului, în cuantum de 5% din valoarea totală a contractului, care va fi achitată până la semnarea contractului. Această garanție reprezintă asigurarea îndeplinirii cantitative, calitative și în termenii stabiliți a prevederilor contractuale. Beneficiarul restituie garanția contractuală în termen de 15 zile calendaristice de la data semnării documentelor confirmative de executare a contractului, dacă până la acea dată nu a fost depusă nici o reclamație. În cazul în care, din cauza beneficiarului, are loc sistarea definitivă a executării contractului de achiziții, beneficiarul restituie garanția contractuală operatorului economic, în termen de 15 zile calendaristice din momentul în care a intervenit.

Conform planului anual de achiziții se preconizează de procurat: **57,2 km de cablu de putere.**

Operatorii economici prezintă ofertele comerciale, indicând prețurile și conformându-se anexelor la prezentul caiet de sarcini.

Oferta recepționată de beneficiar după expirarea termenului de depunere nu se deschide și se restituie operatorului economic.

Criteriul de evaluare a ofertelor este îndeplinirea totală a cerințelor conform specificațiilor tehnice cerute și „**cel mai scăzut preț**”.

1. **Modul de livrare ale bunurilor – la depozitul Beneficiarului.**
2. **Plata în decurs de 30 zile din momentul primirii, (nu se acceptă plata în avans).**
3. **Verificarea calității mărfii va fi efectuată la depozitul Beneficiarului și returnată în decurs de 14 zile, în caz de necorespundere cu cerințele concursului.**
4. **Prezentarea mostrei este obligatorie.**
5. **Lipsa sau prezentarea incompletă a informației (certificatelor), mostrelor solicitate, va duce la excluderea ofertantului din concurs.**
6. **Volumele sunt estimative și pot fi modificate în dependență de starea financiară a întreprinderii, modificării Planului de investiții sau schimbării politicii bugetar-fiscale de stat.**

Documente obligatorii la evaluarea ofertelor

Ofertantul va anexa toată documentația care se consideră oportună pentru o definiție mai exactă a articolelor furnizate, dar ca minimum cea indicată în continuare:

Ofertele de participare se prezintă în colet ce conține:

- a) copia, Extras din registrul de stat al persoanelor juridice, eliberat ASP;
- b) formularul completat privind informația generală despre operatorul economic;
- c) documentație tehnică (pașapoarte etc.);
- d) termenul de îndeplinire a contractului, livrarea bunurilor;
- e) copia certificatului de conformitate, emis de organismul de certificare acreditat din R.M. sau, certificatele de conformitate sau rapoartele de încercări emise în conformitate cu prevederile art. 31 alin. (1), (1¹) și (2) din Legea privind activitățile de acreditare și de evaluare a conformității Nr. 235 din 01-12-2011.

După caz declarația de conformitate, eliberată de către ofertant, cu anexarea certificatului de conformitate sau rapoartele de încercări emise de producător;

Nu se acceptă certificarea de la organisme neacreditate;

- f) certificat de diler (în caz că posedă).

Neprezentarea unuia din actele specificate mai sus (a-f) duce la excluderea din concurs a ofertantului.

Responsabil de relațiile cu ofertanții:

Șef Serviciul dezvoltare a rețelelor PULBERE Eduard

telefon 0231 599 32; E- mail: achizitii@rednord.md

Cablu de putere.

Cablu de energie din aluminiu, cu izolație de polietilenă reticulată și manta PVC, armat.

Cablu de energie din aluminiu, bronzat, cu izolație din hârtie impregnate.

Conform planului anual de achiziții se preconizează de procurat:

Nr. d/o	Cod CPV	Denumirea bunurilor/serviciilor/lucrărilor solicitate	Unitatea de măsură	Cantitatea
		Lotul 1		
1.1	31321200-4	Cablu de putere de medie tensiune cu izolație din polietilenă reticulată 1x240 mm ²	km	7,2
1.2	31321200-4	Cablu de putere de medie tensiune cu izolație din polietilenă reticulată 1x120 mm ²	km	39
		Lotul 2		
2.1	31321200-4	Cablu de putere de medie tensiune bronzat de tipul ААБЛ-10 3x120	km	0,5
2.2	31321200-4	Cablu de putere de medie tensiune bronzat de tipul ААБЛ-10 3x150	km	0,5
2.3	31321200-4	Cablu de putere de medie tensiune bronzat de tipul ААБЛ-10 3x185	km	0,5
		Lotul 3		
3.1	31321200-4	Cablu de putere de joasă tensiune (4x120 mm ²)	km	5
3.2	31321200-4	Cablu de putere de joasă tensiune (4x95 mm ²)	km	2,5
3.3	31321200-4	Cablu de putere de joasă tensiune (4x70 mm ²)	km	1
3.4	31321200-4	Cablu de putere de joasă tensiune (4x50 mm ²)	km	1

Remarcă: obligatoriu prezentarea mostrei (1m lungime cu indicarea certă a marcării).

Neprezentarea mostrei duce la excluderea ofertantului din concurs.

Tambur:

- pentru cablu, dimensiunile geometrice ale tamburului: diametrul/lățimea nu mai mult de 2100mm/1100mm.

Criterii de conformitate:

1. SM CEI 60502-2:2016
2. GOST 16442-80
3. HD 620-10E:2010

I. Pentru cablu cu izolația din polietilenă reticulată de medie tensiune, 10 kV.

1. Obiectul

Această specificație are ca obiect definirea caracteristicilor, elementelor constitutive, cerințele de proiectare și inspectare la producție, precum și testărilor căror trebuie să corespundă cablurile monopolare cu tensiunea nominală de 10kV, pentru instalare subterană, în rețelele de medie tensiune a S.A. "RED-Nord" în Moldova.

2. Domeniul de aplicare

Cablurile de tensiune 10kV cu izolația din polietilenă reticulată vor fi utilizate în rețelele de distribuție 10kV ale S.A. "RED-Nord", în tranșee cu tipuri diferite de sol. Aici rugăm participanții la concurs să atragă atenție la compoziția materialelor utilizate în cablurile propuse.

3. Norme

Ca norme de referință vor servi datele din Anexa A a prezentei specificații.

Producătorul va trebui să indice în oferta și acele norme la care există ediții ulterioare celor indicate în această specificație, considerându-se în vigoare și aplicabile la contract, în caz de cerință, la ediția în vigoare în ziua intrării în vigoare a următoarei ediții.

4. Definiții

Pentru această specificație se vor lua în considerație următoarele definiții:

- Tensiune nominală reprezintă tensiunea de referință pentru care este prevăzut cablul. Tensiunea nominală se definește prin raportul valorilor U_0/U , exprimat în kV, în care: U_0 - reprezintă tensiunea nominală (valoarea eficace) între un conductor și învelișul metalic al cablului sau pământ, și U - tensiunea nominală (valoarea eficace) între două conductoare izolate oarecare a unei rețele de cabluri monopolare.
- Tensiunea cea mai ridicată reprezintă tensiunea maximă (valoarea eficace), la frecvență industrială, care poate fi suportată în condiții normale de exploatare în orice moment și oriunde în rețea de către cablu și accesoriile sale, excepție fiind variațiile temporare a tensiunii datorate condițiilor de avarie sau la deconectarea bruscă a unor sarcini importante.

5. Caracteristici

5.1. Caracteristici constructive

5.1.1. Compoziția cablurilor

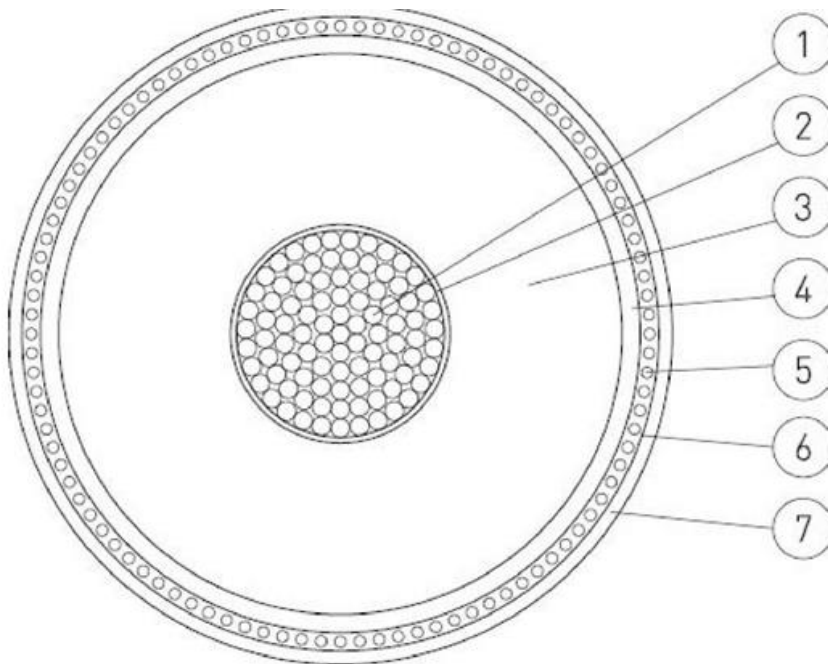


Figura 1 - Compoziția cablurilor cu tensiunea nominală 6/10 kV

- 1- Conductor circular din cupru sau aluminiu compactat, acoperit longitudinal prin intermediul firelor sau benzii semiconductoare higroscopice;
- 2- Strat semiconductor intern;
- 3- Izolație XLPE extrudată;
- 4- Strat semiconductor extern;
- 5- Ecran metalic din fire de cupru, înfășurate elicoidal, cu contra-spiră de cupru;
- 6- Barieră de etanșare longitudinală, compusă din bandă higroscopică cu suprapunere;
- 7- Manta exterioară extrudată.

Toate straturile cablului trebuie să fie în conformitate cu IEC 60502-2:2014 sau alte standarde ce propun parametrii apropiați standardului internațional „IEC”.

6.1.2. Detalii constructive ale compoziției cablurilor

6.1.2.1. Conductorul

Conductor circular compact de cupru sau aluminiu, acoperit longitudinal cu fire sau cu bandă higroscopică pentru a împiedica pătrunderea longitudinală a apei. Nu se admite acoperirea longitudinală cu prafuri higroscopice fără suport.

5.1.2.2. Izolația

Izolația se produce prin triplă extrudare simultană prin intermediul unui cap triplu și reticulare în sec:

- Strat extrudat, pe conductor, din compus semiconductor minim 1mm;
- Izolația extrudată;
- Strat extrudat, pe izolație, din compus semiconductor.

5.1.2.3. Ecranul

Ecranul metallic este constituit din fire de cupru, înfășurate elicoidal, cu contra-spiră de cupru care asigură rigiditatea ecranului la eforturi electrodinamice. Secțiunea minimă a ecranului se indică în fișele tehnice.

Se va instala un sistem de protecție împotriva pătrunderii apei, constituit dintr-o bandă semiconductoră higroscopică cu suprapunere (conform IEC 60502-2:2014) care va asigura etanșeitatea longitudinală a cablului.

5.1.2.4. Mantaua

Mantaua exterioară a cablurilor acestei specificații va fi din polietilenă de culoare neagră pentru cabluri care nu propagă flăcări, sau dintr-un compus de poliolefină de culoare roșie de tip DMZ2 pentru cabluri cu manta ce nu propagă flacăra (S) în conformitate cu HD 620-10E:2010. Lungimea cablului va fi indicată obligatoriu pe mantaua exterioară la fiecare 1m.

6.2. Caracteristici electrice

Cablurile cu izolație 10 kV trebuie să respecte parametrii din următoarea tabelă:

Tabela 2

Caracteristica	Valoare
Tensiune nominală	10 kV
Tensiunea cea mai ridicată	12 kV
Frecvența	50 Hz
Tensiunea suportată la frecvență industrială	42 kV
Nivel de izolare la impuls de trăsnet 1,2/50 μ s	125 kV
Nivel de izolare a mantalei la frecvență industrială	>15 kV
Nivel de izolare a mantalei la impuls de tip trăsnet	30 kV
Temperatura maximă a conductorului la curent nominal	90°C
Temperatura maximă a conductorului la scurtcircuit	250°C
Temperatura maximă a ecranului la curent nominal	85°C
Temperatura maximă a ecranului la scurtcircuit	250°C
Curent de scurtcircuit minim admisibil în conductor (0,5 s)	12 kA
Curent de scurtcircuit minim admisibil în ecran (0,5 s), S=35mm ²	7,1 kA
Curent de scurtcircuit minim admisibil în ecran (0,5 s), S=50mm ²	9,8 kA
Curent de scurtcircuit minim admisibil în ecran (0,5 s), S=70mm ²	11,6 kA

Curenții de scurtcircuit vor fi calculați în conformitate cu UNE 21192, conform ipotezei adiabatice pentru conductor, și ne-adiabatice pentru ecran.

Producătorul trebuie să indice curentul de scurtcircuit calculat în ecran și temperatura finală la care ajunge acesta în scurtcircuitul specificat, pentru durate de degajare de 0,5s, 1s, 3s.

În acest caz, nu se va lua în considerare influența contra-spirei de cupru, așa cum se indică în UNE 21192.

5.3. Caracteristici dimensionale

Se vor respecta în totalitate condițiile impuse de normativele enumerate în anexa A. Vor avea prioritate cablurile cu parametrii mai ridicați totodată fiind din clasa de tensiune și secțiune solicitată.

5.4. Caracteristici mecanice

Cablurile vor fi proiectate în așa fel încât să reziste la eforturile mecanice proprii transportării, instalării, executării lucrărilor precum și la orice efort electrodinamic, care acționează asupra cablului, atât în regim de funcționare normală cât și în regim de scurtcircuit. Se vor respecta în totalitate condițiile impuse de normativele enumerate în anexa A. În caz de excepție de la aceste normative se va indica expres în fișele tehnice corespunzătoare și în alte documente.

5.5. Marcări

Cablurile, ca obiect a acestei specificații, trebuie să aibă înscrise într-o formă inteligibilă și ușor vizibilă, ca minim, următoarele date:

- Denumirea producătorului
- Ultimele două cifre ale anului de fabricație
- Denumirea completă a cablului. Se va include indicele „2OL” pentru a indica că cablul are două învelișuri (pe conductor și pe ecran), și indicele „(S)” pentru a indica că mantaua este rezistentă la propagarea flăcării
- Lungimea bobinei peste fiecare un metru, în m.

Separarea maximă între două marcări consecutive trebuie să fie în conformitate cu HD 620-10E:2010.

5.6.1. Legarea la pământ a ecranului metalic

Capacitatea de transport a cablurilor se calculează având în considerare conexiunea ecranelor de tip Both-Ends, cu ecranele conectate rigid la pământ în ambele capete ale liniei fără transpoziții intermediare.

5.6.2. Condiții de instalare

Se vor analiza 3 (trei) posibilități de pozare a cablurilor: pozare directă în sol, pozate în tub și instalare în galerie.

Indiferent de forma de pozare a cablurilor, condițiile normale de instalare la calcularea capacității de transport a cablurilor vor fi următoarele:

Tabelul nr.3

Caracteristica	Valoare
Temperatura mediului	25°C
Rezistența termică a solului	1,0 mK/W
Rezistența electrică a solului	100-m

5.6.2.1. Cabluri pozate direct în sol

Se consideră cabluri pozate direct în sol, acele cabluri pozate în tranșee, fără fixare, acoperite și compactate cu sol. Se vor indica caracteristicile tranșeelelor pentru așa tip de pozare.

5.6.2.2. Cabluri pozate în tub

Se consideră cabluri pozate în tub, acele cabluri pozate în tub care este îngropat în tranșee. Pentru acest tip de pozare se va instala câte un tub pentru fiecare triplet de cabluri.

Caracteristicile constructive și dimensionale ale tuburilor vor fi următoarele:

- Polietilenă cu pereți dubli, neted la interior și gofrat la exterior
- Diametrul exterior de 160 mm

Se vor indica caracteristicile tranșeelelor pentru așa tip de pozare.

5.6.2.3. Cabluri instalate în galerie

Se consideră cabluri instalate în galerie, acele cabluri care sunt pozate în aer fiind protejate de radiația solară.

Condiții normale de instalare a cablurilor în galerie la calcularea capacității de transport a cablurilor vor fi următoarele:

Tabelul nr.4

Caracteristica	Valoare
Temperatura mediului în galerii bine ventilate	40°C
Temperatura mediului în galerii slab ventilate	50°C

Anexa A

Pentru Cablu monofilar cu izolația XLPE la tensiune de 10 kV cu secțiunea **120 mm² și 240 mm²****Tabelul nr.5**

FIȘA TEHNICĂ A OFERTEI			
Producător			
- Centrul de Producție/Adresa :			
- Referința articolului:			
Articolul			
- Denumirea :			
- Codul SGA :			
Normativ			
- Norma de fabricare	IEC 60502-2:2014		
Capacitatea de transport (per triplu)	u.m.	solicitate	ofertate
- Un triplu pozat direct, conexiune BE/CB sau SP	A	-	
- Un triplu pozat în tub, conexiune BE/CB sau SP	A	-	
- Un triplu pozat în galerie bine ventilată, conexiune BE/CB sau SP	A	-	
- Doi tripli pozați direct, conexiune BE/CB sau SP	A	-	
- Doi tripli pozați în tub, conexiune BE/CB sau SP	A	-	
- Doi tripli pozați în galerie bine ventilată, conexiune BE/CB sau SP	A	-	
Caracteristici constructive	u.m.	solicitate	ofertate
- Materialul / secțiunea conductorului	-/mm ²	Al / 120	
- Tipul conductorului	-	Circular compact	
- Tipul învelișului longitudinal a conductorului	-	Fire sau/și bandă	
- Tipul învelișului longitudinal a ecranului	-	Bandă higroscopică	
- Materialul / secțiunea ecranului	-/mm ²	Cu / 25	
- Culoarea mantei	m	Neagră	
Dimensiuni	u.m.	solicitate	ofertate
- Diametrul conductorului (min/med/max)	mm	- / - / -	
- Diametrul cu izolație	mm	-	
- Diametrul cu stratul semiconductor extern	mm	-	
- Diametrul cu ecran	mm	-	
- Diametrul exterior	mm	-	
- Grosimea mantei exterioare	mm	>2	
- Grosimea izolației	mm	>3,4	
Caracteristici mecanice	u.m.	solicitate	ofertate
- Masa aproximativă a cablului	kg/km	-	
- Raza de curbură (finală/instalare)	mm	- / -	
- Rezistența la abraziune pentru 8 cicluri	kg	36	
- Rezistența la rupere	N/m	24	
- Rezistența la tracțiune	N/mm ²	12,5	
- Alungire la rupere prin tracțiune	%	200	
Caracteristici electrice	u.m.	solicitate	ofertate

- Tensiunea nominală a rețelei (U ₀ /U)	kV	6/10	
- Tensiunea cea mai ridicată (U _m)	kV	12	
- Frecvența rețelei	Hz	50	
- Tensiunea de încercare la 50Hz (5 min)	kV	>21	
- Nivel de izolare la impuls de tip trăsnet 1,2/50 ^s	kV	>75	
- Nivelul de izolare a mantei la frecvență industrială	kV	>15(1)	
- Curentul de scurtcircuit în conductor 0,5 s	kA	>11,3 (2)	
- Temperatura maximă a conductorului (nom./scurtcircuit)	°C	90/250	
- Temperatura maximă a ecranului la curent nominal	°C	85	
- Temperatura maximă a ecranului la scurtcircuit	C	250	
- Rezistența maximă a conductorului c.c. la 20°C/c.a. la 90°C	Q/km	0,253 / -	
- Rezistența maximă a ecranului c.c. la 20°C/c.a. la 80°C	Q/km	- / -	
- Capacitatea	μF/km	0,206	
- Coeficient de autoinducție	mH/km	-	
Certificări		solicitate	ofertate
- A sistemului de calitate	-	ISO 9001:2008	
- A producătorului	-	-	
- A produsului	-	-	
- Medio-ambientale	-	ISO 14001-2004	
- Altele	-	-	
Excepții / Observații referitor la specificație			
(1) Producătorul va indica valoarea reală a izolației mantei, la frecvență industrială, la perforare obținută la testare.			
(2) Producătorul va indica valorile reale obținute a curenților de scurtcircuit în conductor și în ecran în condițiile indicate.			

II. Pentru cablu de putere de joasă tensiune, 0,4 kV.

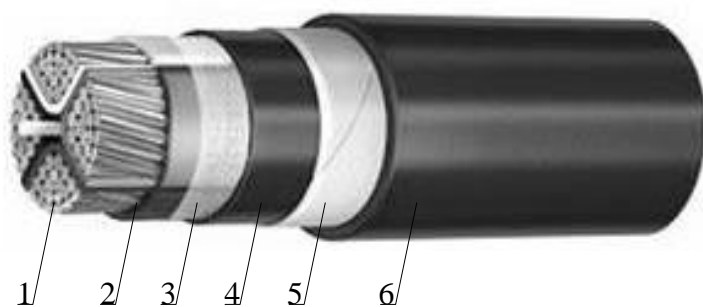
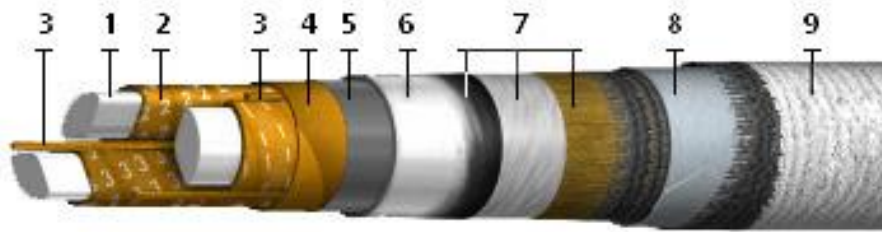


Fig.2 Părți componente a LEC-0,4 kV

1. Conductor de aluminiu, conform SR EN 60228 2
2. Izolație de polietilenă reticulată, conform HD 604 3
3. Înveliș intern
4. Manta interioară PVC
5. Armură din lentă de oțel
6. Manta exterioară de polietilenă termoplastică cu emisie redusă de fum și de gaze corozive , conform HD 604 3

Figura de mai sus prezintă o mostră, cablul dat poate corespunde și altor standarde de calitate, recunoscute la nivel internațional. Pentru liniile electrice în cablu 0,4kV informația este prezentată similar exemplului pentru LEC-10kV.

III. Cablu de energie de medie tensiune din aluminiu, bronat, cu izolație din hârtie impregnate.



1. Conductor de aluminiu.
2. Izolație din hârtie impregnată cu o substanță special.
3. Umplutură din fascicule de hârtie pentru a elimina golurile dintre cele trei miezuri.
4. Acoperit cu izolator de hârtie impregnate.
5. Ecran - componentă de hârtie conducătoare de electricitate.
6. Înveliș din aluminiu.
7. Pernă pe bază de bitum.
8. Armura - o pereche de benzi de oțel laminat.
9. Strat protector.

Cablurile cu izolație 10 kV trebuie să respecte parametrii din următoarea tabelă:

Tabelul nr.6

Caracteristica	Valoare	Valoare	Valoare
Dimensiunea secțiunii transversale	120 mm ²	150 mm ²	185 mm ²
Tensiune nominală	10 kV	10 kV	10 kV
Frecvența	50 Hz	50 Hz	50 Hz
Temperatura admisă de încălzire a miezului	60-70°C	60-70°C	60-70°C
Temperatura maximală de încălzire a miezului la suprasarcină	80...90 °C	80...90 °C	80...90 °C
Temperatura maximă a conductorului la scurtcircuit	200 °C	200 °C	200 °C
Curent admisibil în conductor (în pământ)	218 A	246 A	275 A
Rezistența inductivă (Ohm\km)	0,081	0,079	0,077
Rezistența activă (Ohm\km)	0,258	0,206	0,167

(Denumirea operatorului economic)
adresa completă _____
tel, fax, e-mail _____

OFERTĂ

Către _____
denumirea beneficiarului și adresa completă _____
I. Examinând documentația de achiziție referitor la _____

(denumirea contractului de achiziție anunțate de beneficiar)
prezentăm oferta privind executarea contractului de achiziție susmenționat, și anume:

I. Furnizarea (executarea, prestarea):

1. _____
(denumire bunurilor, lucrărilor, serviciilor, cantitatea)
2. _____
3. _____
4. _____
5. _____

Data completării:

(Numele, prenumele și funcția persoanei autorizate să
reprezinte operatorul economic):

(semnătura) și L.Ș.

INFORMAȚIE GENERALĂ

1. Denumirea operatorului economic: _____

2. Codul fiscal: _____

3. Adresa sediului central: _____

4. Telefon: _____

Fax: _____

E-mail: _____

5. Decizia de înregistrare _____

(numărul, data, înregistrării)

(instituția emitentă)

6. Domeniile principale de activitate: _____

(de indicat în conformitate cu prevederile din statutul operatorului)

7. Licențe în domeniu (certificate, autorizații) _____

(numărul, data, instituția emitentă, genurile de activitate,

durata de valabilitate).

8. Întreprinderi, filiale, care intră în componență: _____

(denumirea, adresa)

9. Structuri, întreprinderi afiliate: _____

(denumirea, adresa)

10. Capitalul propriu la data de întocmire a ultimului bilanț _____

(de indicat valoarea și data)

11. Numărul personalului scriptic _____ persoane, din care muncitori _____ persoane.

12. Numărul personalului care va fi încadrat în realizarea contractului _____ persoane, din care muncitori _____ persoane, inclusiv:

(de indicat profesiile și categoriile de calificare)

13. Valoarea de bilanț a mijloacelor fixe _____ mii lei

14. Dotare tehnică: _____

(de indicat principale mijloace care vor fi utilizate la executarea contractului)

15. Cifra de afaceri pe ultimii 3 ani (mii lei):

Anul _____ mii lei

Anul _____ mii lei

Anul _____mii lei

16. Datoriile totale ale operatorului economic _____mii lei,

inclusiv: față de buget _____ mii lei

Data completării:

(Numele, prenumele și funcția persoanei autorizate să reprezinte operatorul economic)

(semnătura) și L.Ș.

DECLARAȚIE PRIVIND ELIGIBILITATEA

1.

Subsemnatul,

(numele, prenumele și funcția reprezentantului operatorului economic)

Denumirea și adresa operatorului economic

declar pe propria răspundere că materialele și informațiile furnizate beneficiarului sunt corecte și înțeleg că beneficiarul are dreptul de a solicita, în scopul verificării și al confirmării informației și a documentelor care însoțesc oferta, orice informații suplimentare privind eligibilitatea noastră, precum și experiența, competența și resursele de care dispunem.

2. Prezenta declarație este valabilă până la data de _____

(se indică data expirării perioadei de valabilitate a ofertei)

Numele, prenumele și funcția reprezentantului operatorului economic: _____

Semnătura, LȘ

Data completării: _____